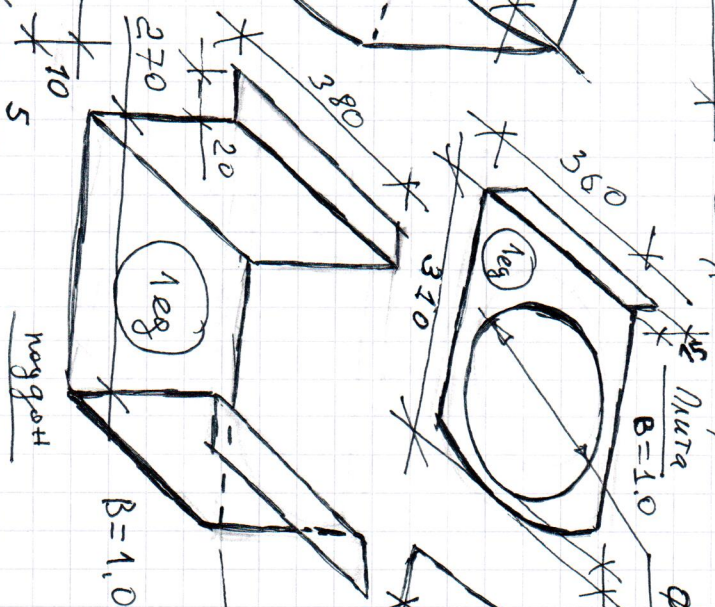
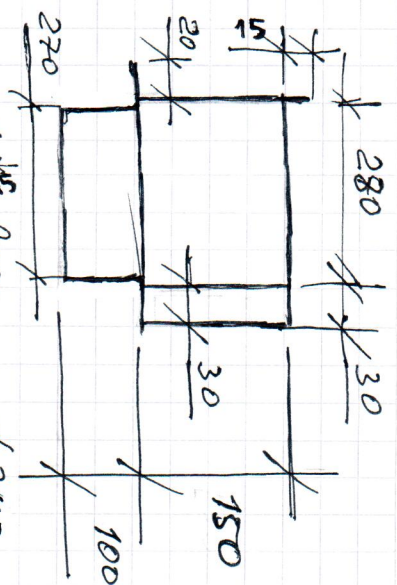
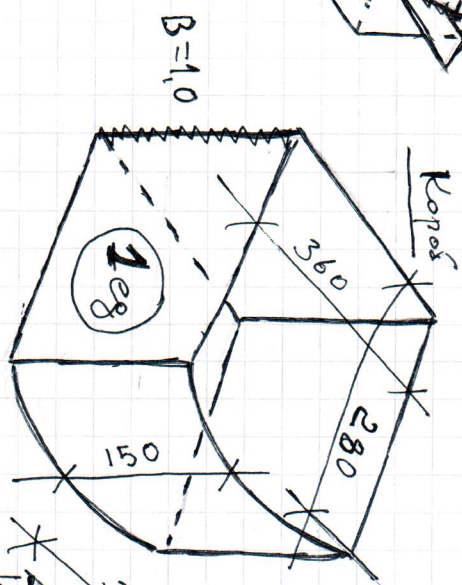
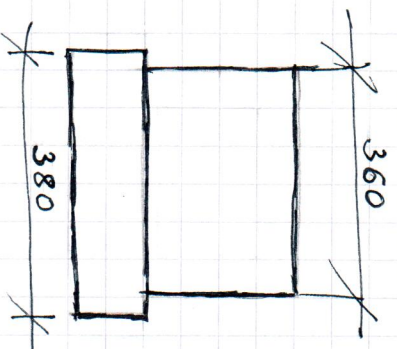
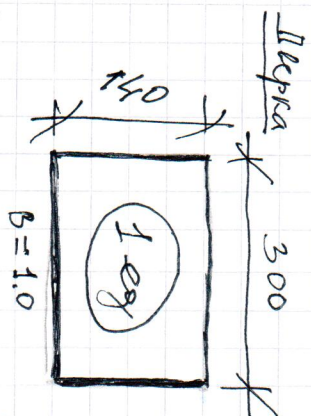
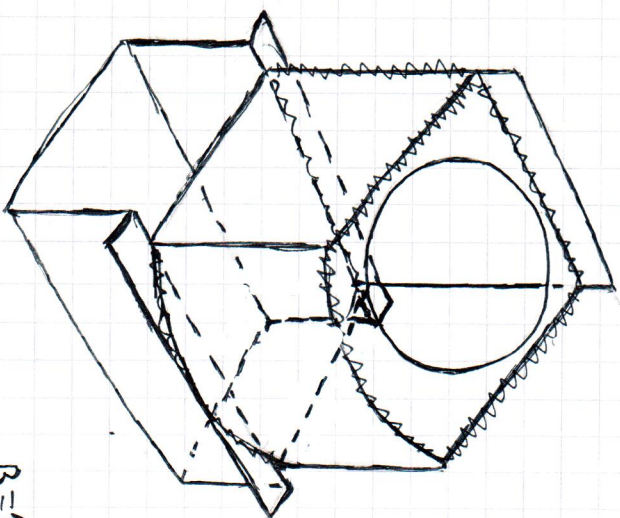
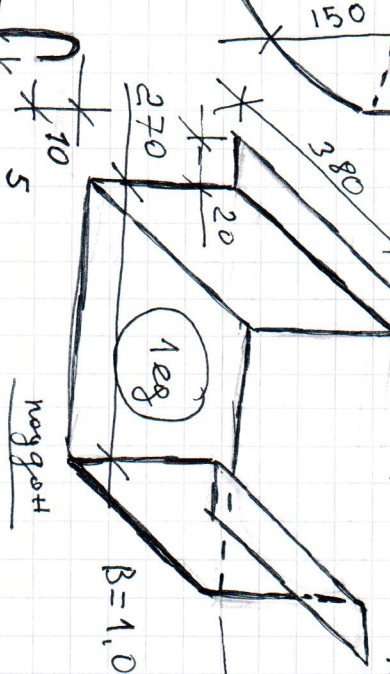
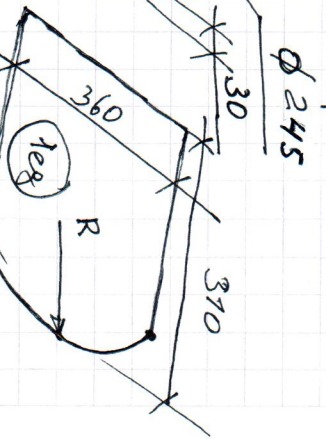


250 x 380

Нечупка

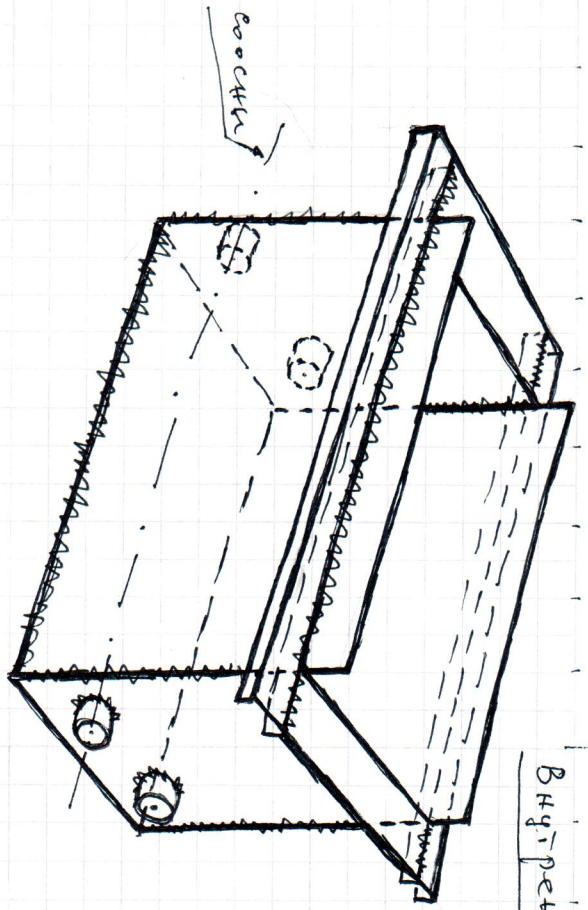


Ичупка - Чоупка.



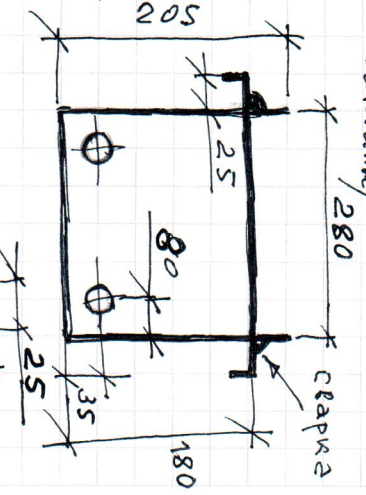
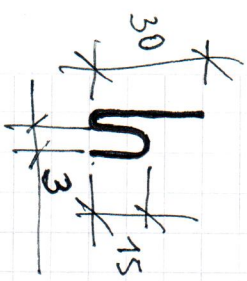
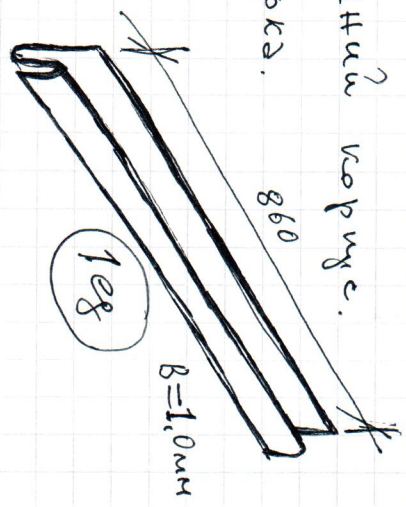
Ичупка
 $B=0,5 (0,25)$

3

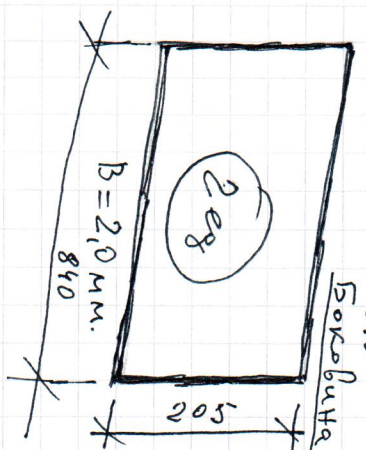
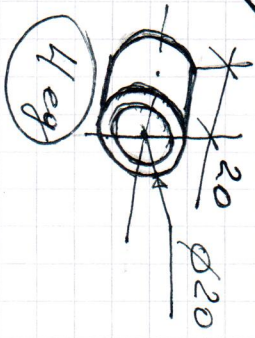
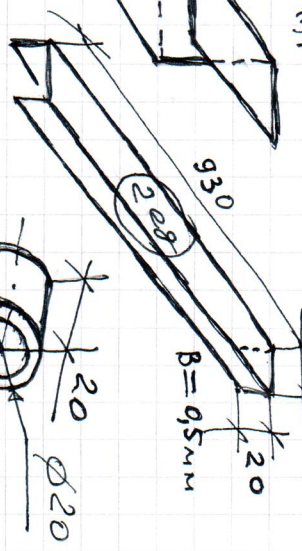
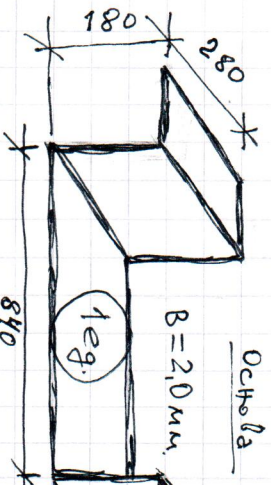


Внутренний корпус

- 1 Внутренний корпус.
- 2 Внешний корпус.
- 3 Крышка.



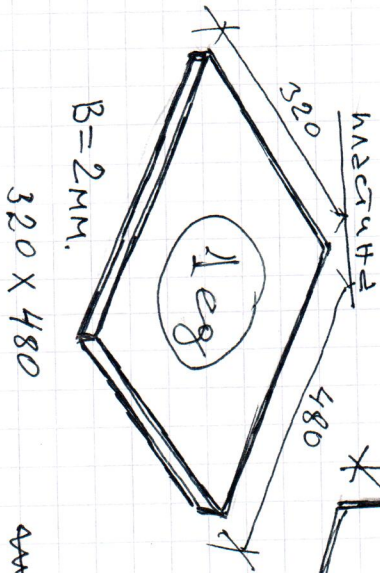
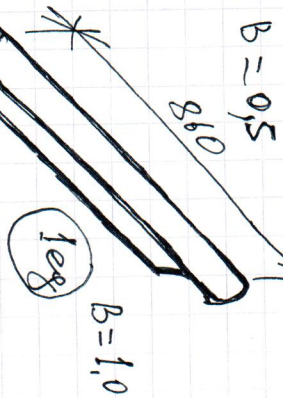
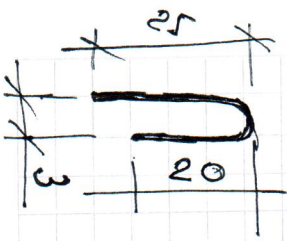
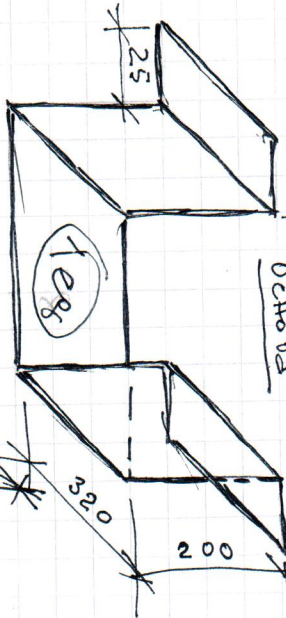
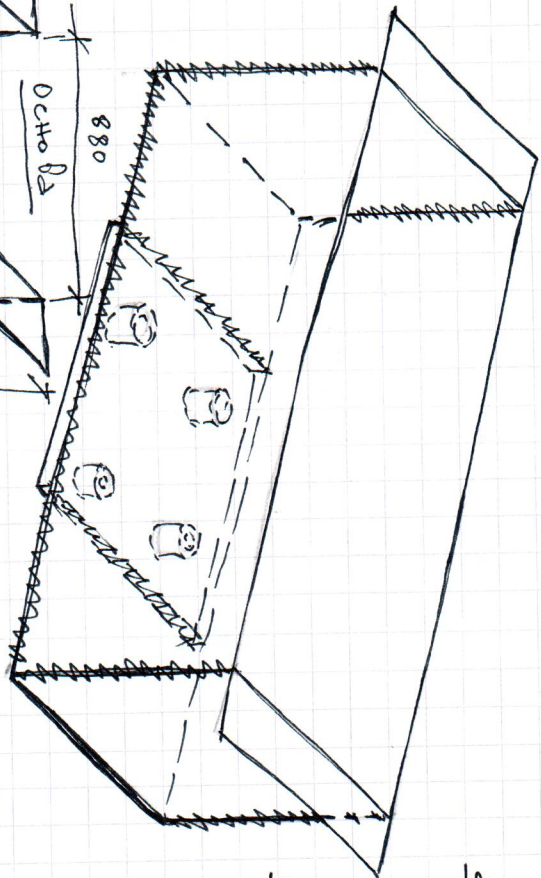
Изготовление: 940 X 330
 материал : 880 X 320 X 220
 крышка : $\phi 250$ / h 100 мм АБС-г k=220
 основание : 250 X 380
 Размеры: 1 - толщина материала t° акрилу 1,5 мм,
 (в 2 местах) / 280



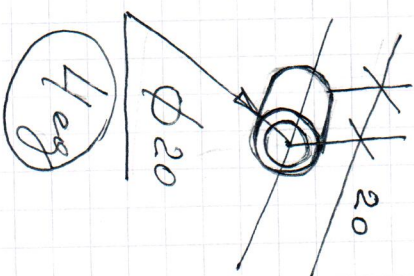
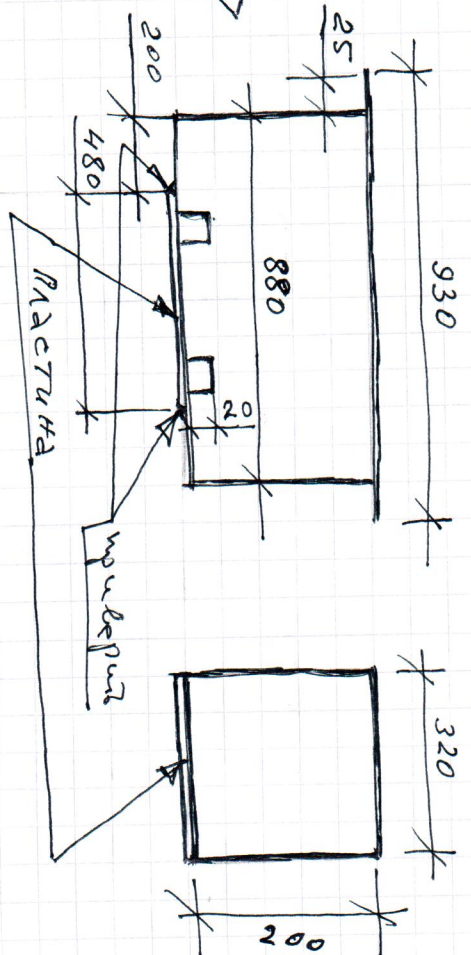
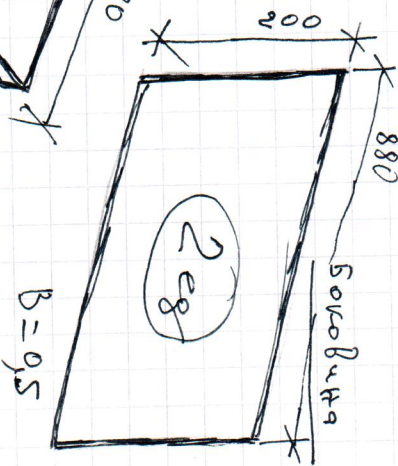
размеры - чертёж

1

② Внутренний корпус.



Мастурта - распорка.



②